

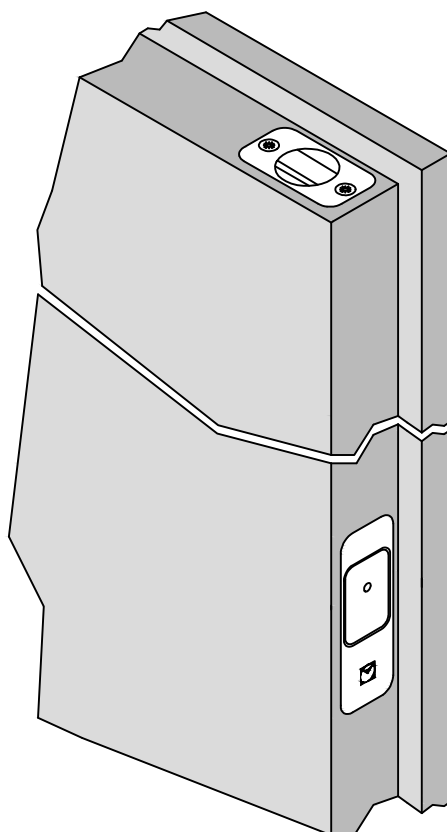
Push&Go

• E V O •

MANUALE TECNICO / *TECHNICAL MANUAL*

Sistema di sblocco magnetico
per porte a doppia anta

*Magnetic release system
for double doors*

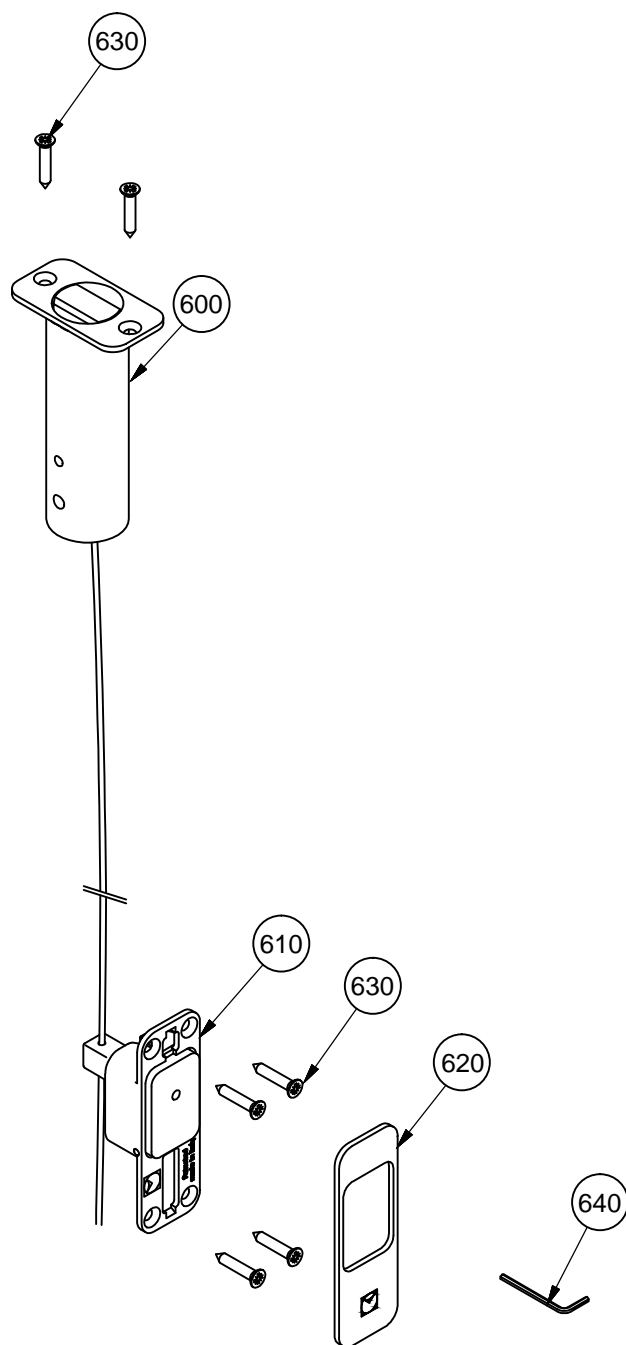


INDICE

Esploso ferramenta	pag. 3
Utilizzo del sistema Push&Go EVO	pag. 4-5
Panoramica delle lavorazione per l'anta	pag. 6
Sede superiore per blocco scrocco	pag. 7
Sede laterale per pulsante	pag. 8
Specifiche per ante massello o senza predisposizione	pag. 9
Montaggio blocco scrocco	pag. 10
Montaggio pulsante	pag. 11
Specifiche piastra incontro magnetica	pag. 12

INDEX

<i>Exploded view of hardware</i>	<i>page 3</i>
<i>Exploded view of hardware</i>	<i>page 4-5</i>
<i>Overview of operations for the door</i>	<i>page 6</i>
<i>Upper housing for spring latch lock</i>	<i>page 7</i>
<i>Lateral housing for button</i>	<i>page 8</i>
<i>Specifications for solid wood doors or those without preparation</i>	<i>page 9</i>
<i>Assembly of housing for spring latch lock</i>	<i>page 10</i>
<i>Assembly of the button</i>	<i>page 11</i>
<i>Details magnetic striker plate</i>	<i>page 12</i>

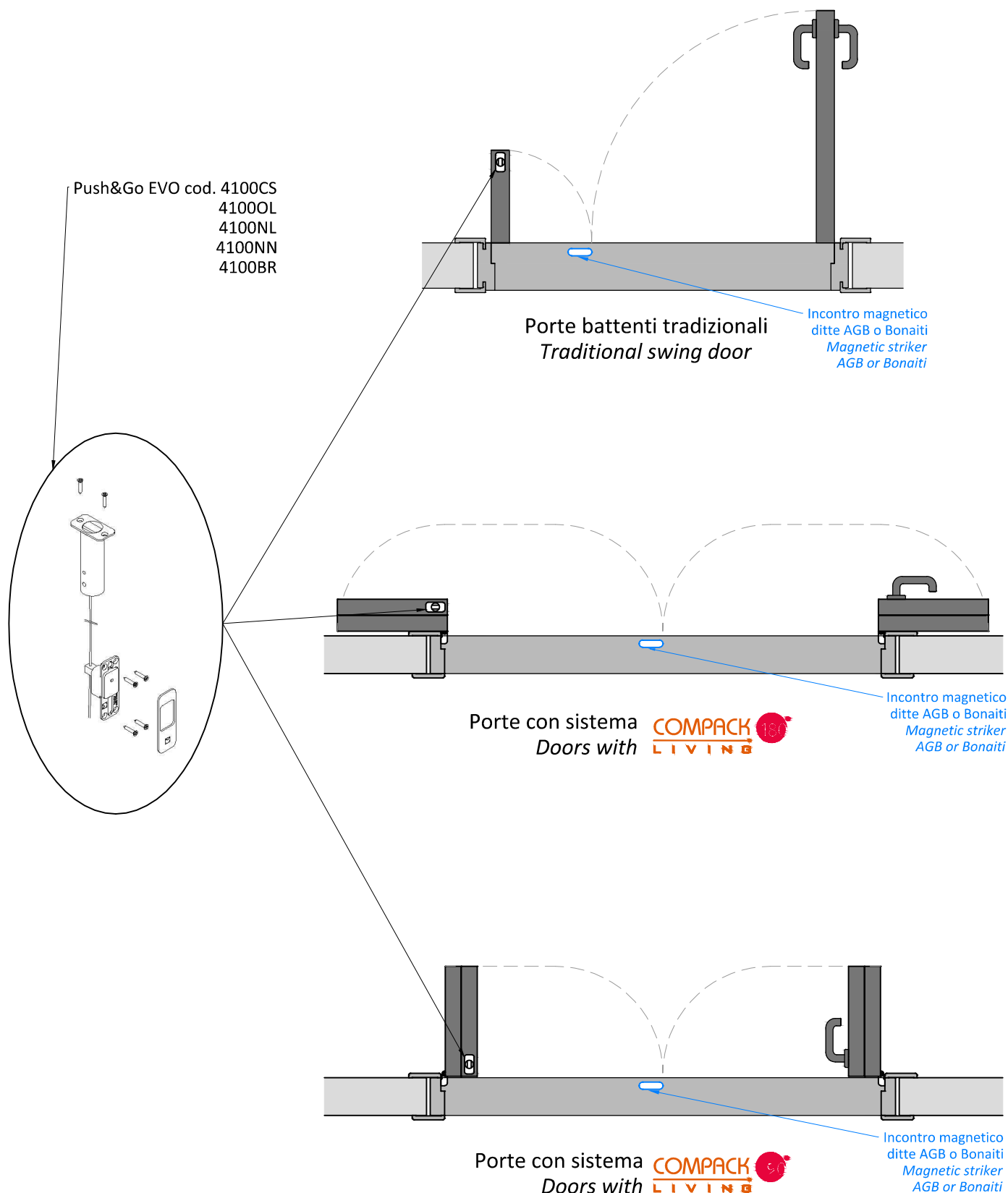


Rif.	Q.tà	Elenco parti	Parts list
600	1	Blocco Scrocco Push&Go	Push&Go Spring Latch Lock
610	1	Pulsante Push&Go	Push&Go Button
620	1	Frontalino	Front plate
630	6	Viti per legno TSP+ Ø3x25	For wood screws TSP+ Ø3x25
640	1	Chiave esagonale da 2 mm	2 mm hexagonal wrench
650	1	Incontro magnetico AGB o Bonaiti (optional)	AGB or Bonaiti magnetic striker (optional)

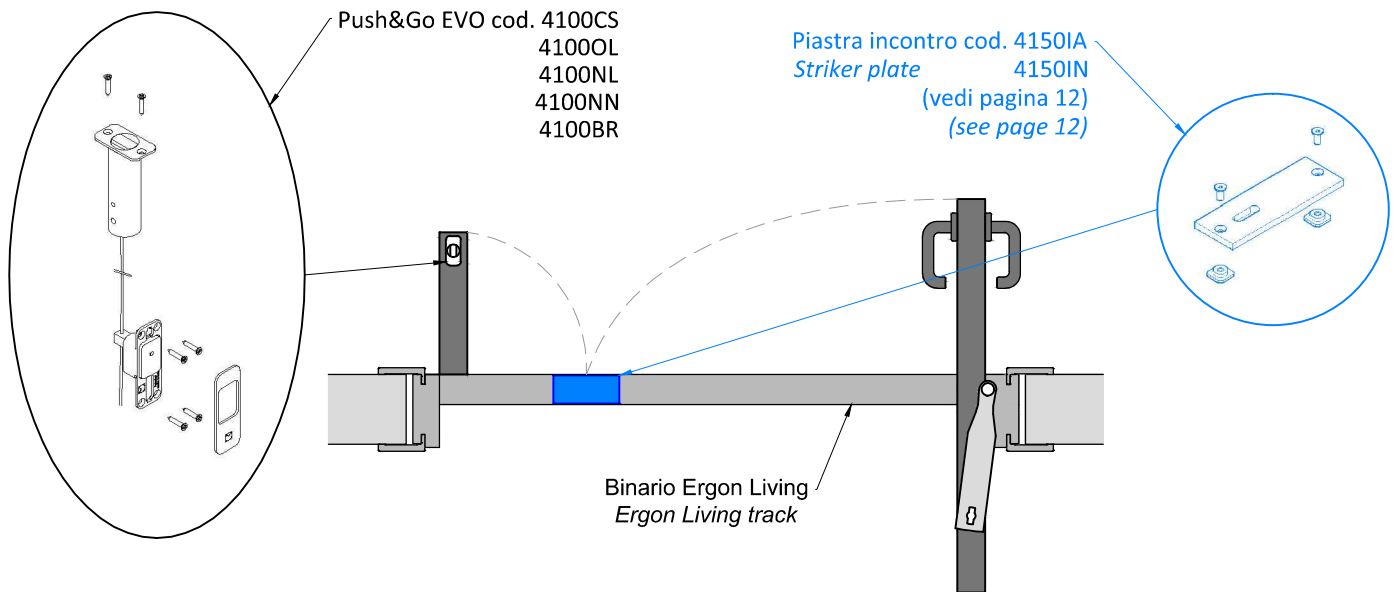
Il sistema può essere applicato a diversi tipi di apertura.
The Push&Go EVO system can be used in different types of openings.

ALCUNI ESEMPI A FEW EXAMPLES

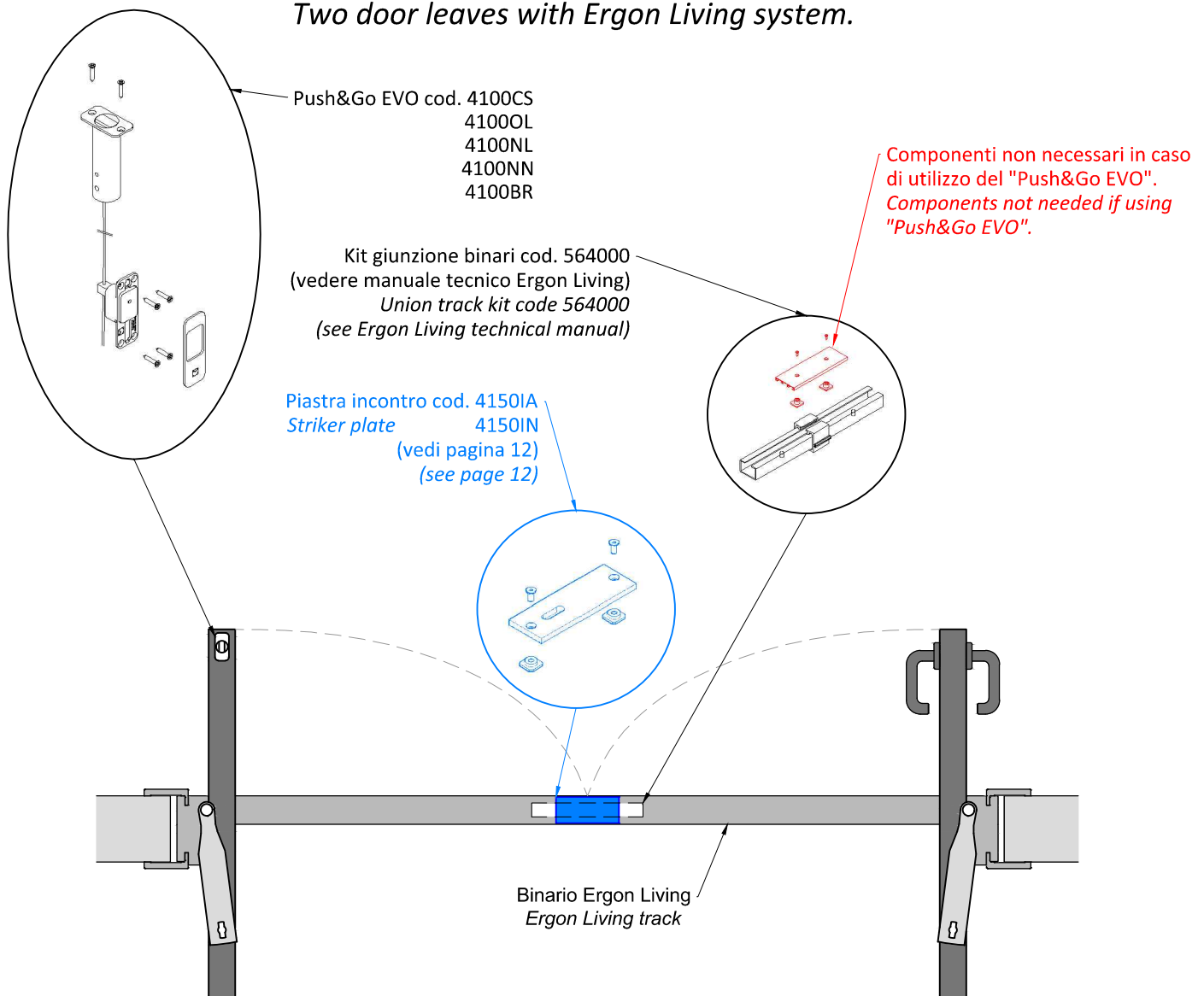
Porte battenti e con sistema Compack Living
Swing door and with the Compack Living system

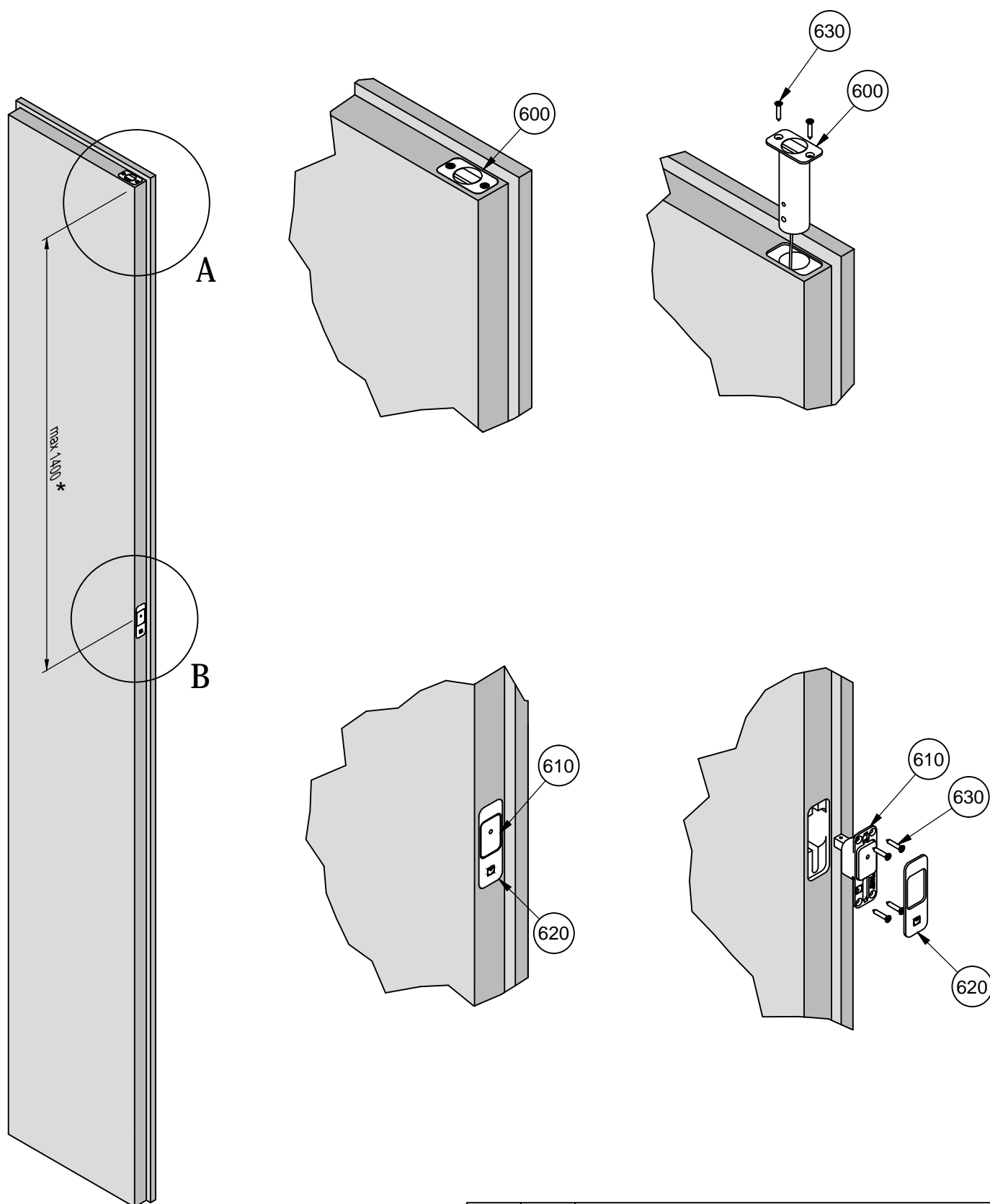


Anta principale con sistema Ergon Living, antina secondaria battente.
Main door with Ergon Living system, secondary door leaf.



Due ante con sistema Ergon Living.
Two door leaves with Ergon Living system.

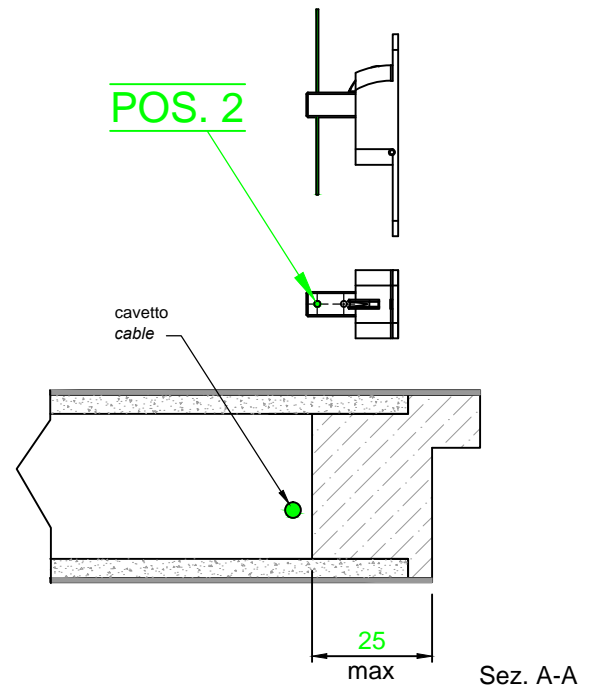
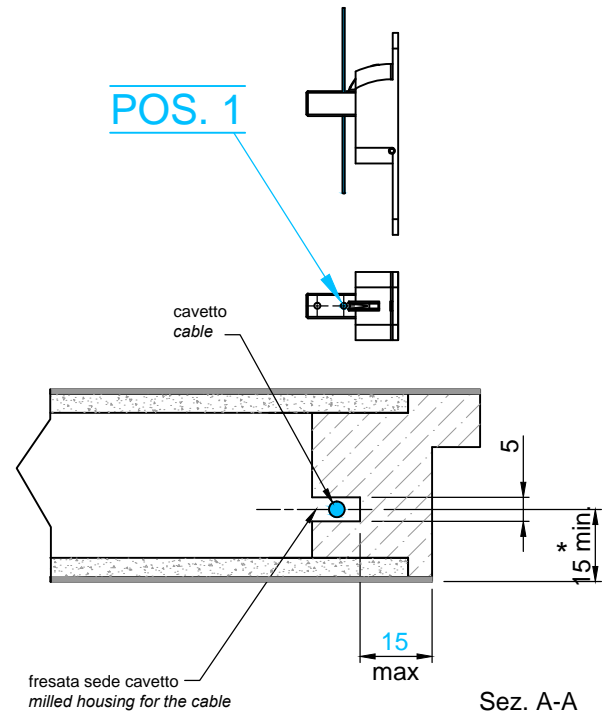
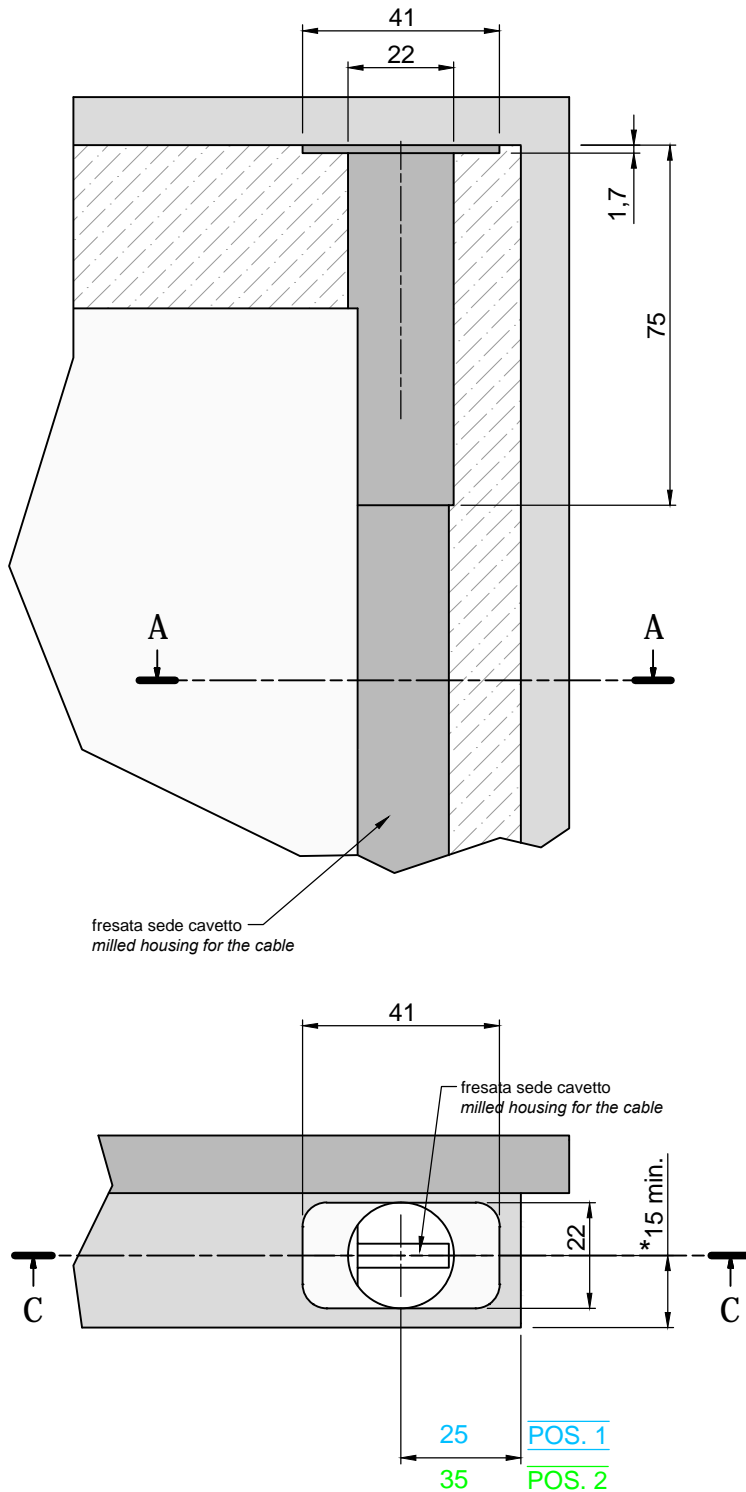




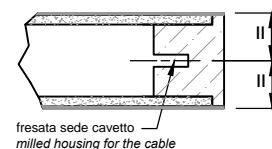
* per misure superiori chiedere la fattibilità a Celegon
for larger sizes, ask Celegon about the feasibility

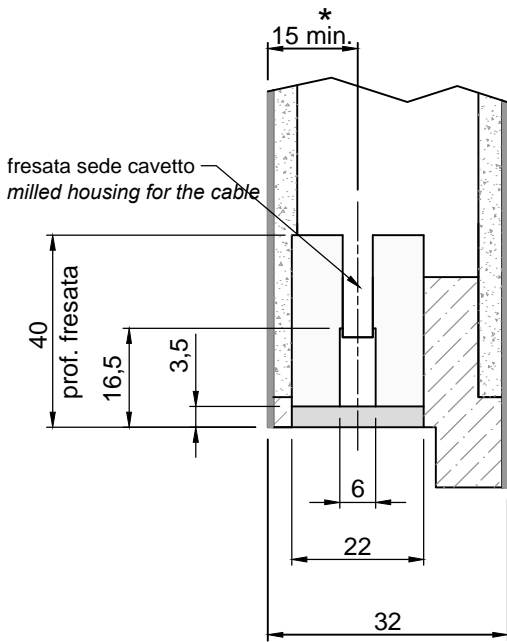
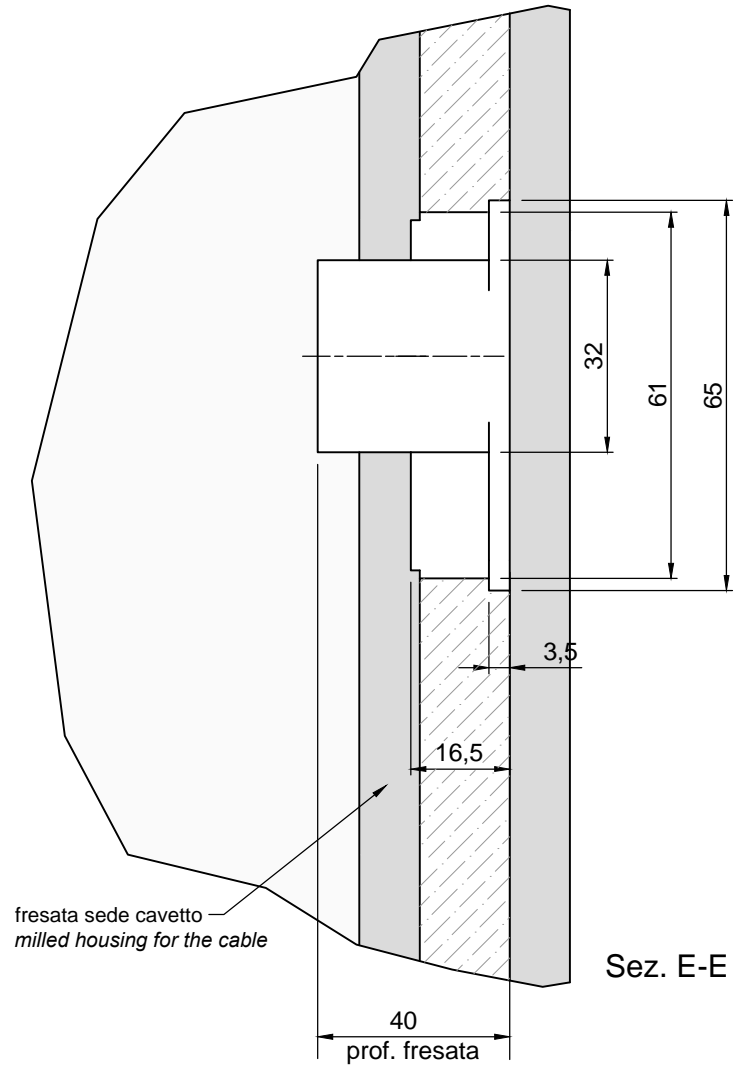
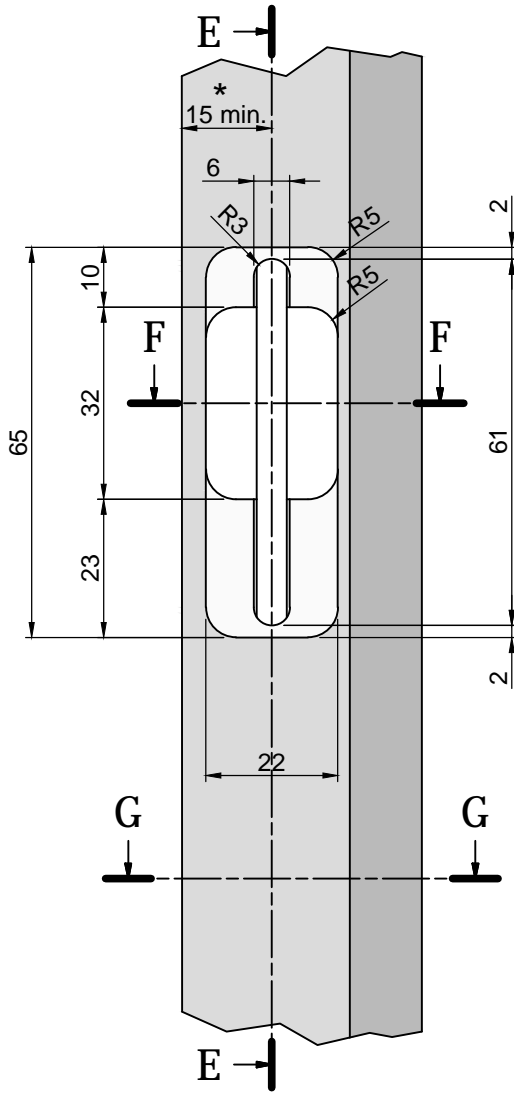
Rif.	Q.tà	Elenco parti	Parts list
600	1	Blocco Scrocco Push&Go	Push&Go Spring Latch Lock
610	1	Pulsante Push&Go	Push&Go Button
620	1	Frontalino	Front plate

Si possono prevedere il cavetto e lo scrocco magnetico in due posizione diverse in base alle esigenze.
Cable and magnetic latch can be provided in two different position according to the needs.

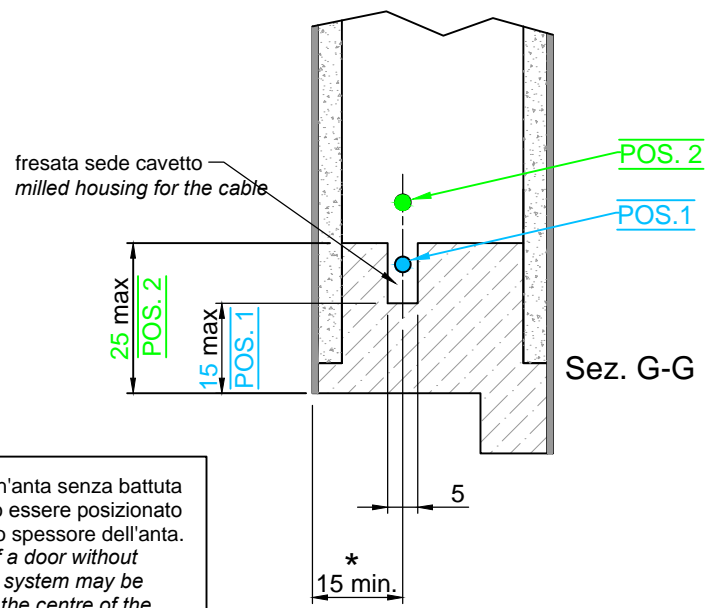


* Nel caso di un'anta senza battuta il sistema può essere posizionato al centro dello spessore dell'anta.
* In the case of a door without abutment the system may be positioned at the centre of the thickness of the door.



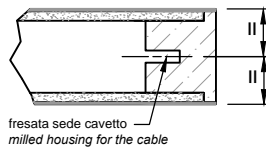


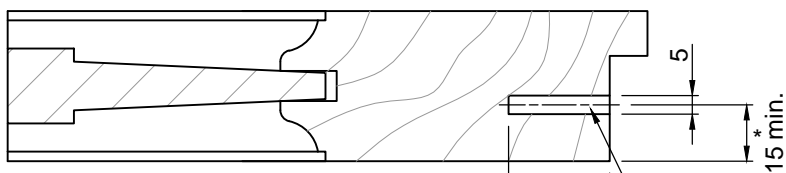
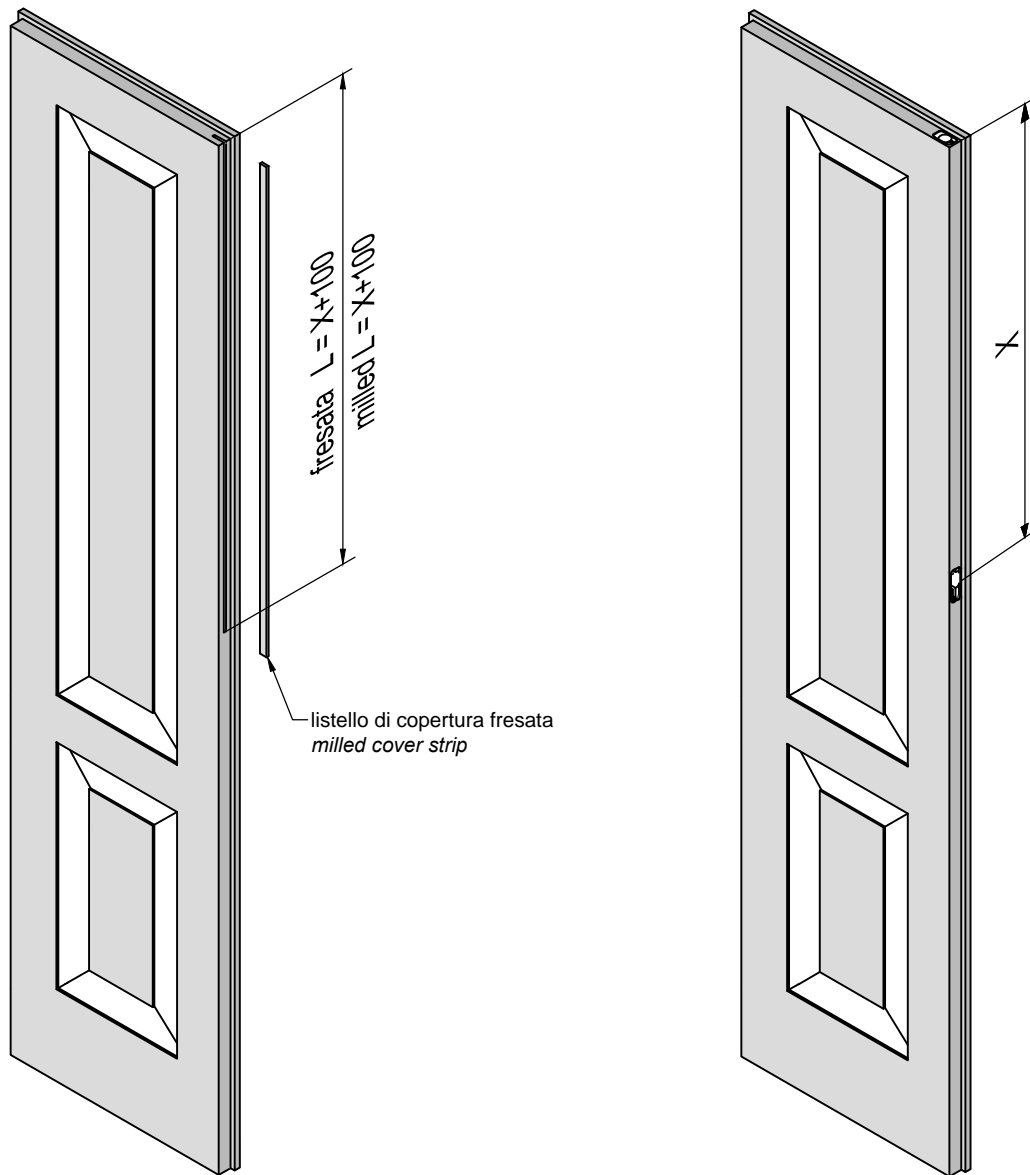
Sez. F-F



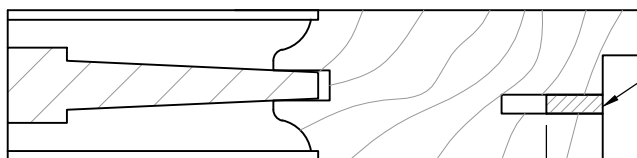
Sez. G-G

- * Nel caso di un'anta senza battuta il sistema può essere posizionato al centro dello spessore dell'anta.
- * In the case of a door without abutment the system may be positioned at the centre of the thickness of the door.



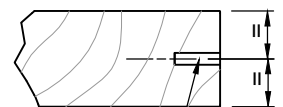


- eseguire la fresata partendo dal lato superiore dell'anta per una lunghezza pari all'asse di posizionamento del pulsante + 100 mm.
- carry out the milling starting from the top side of the door for a length equal to the positioning axis of the button + 100 mm.

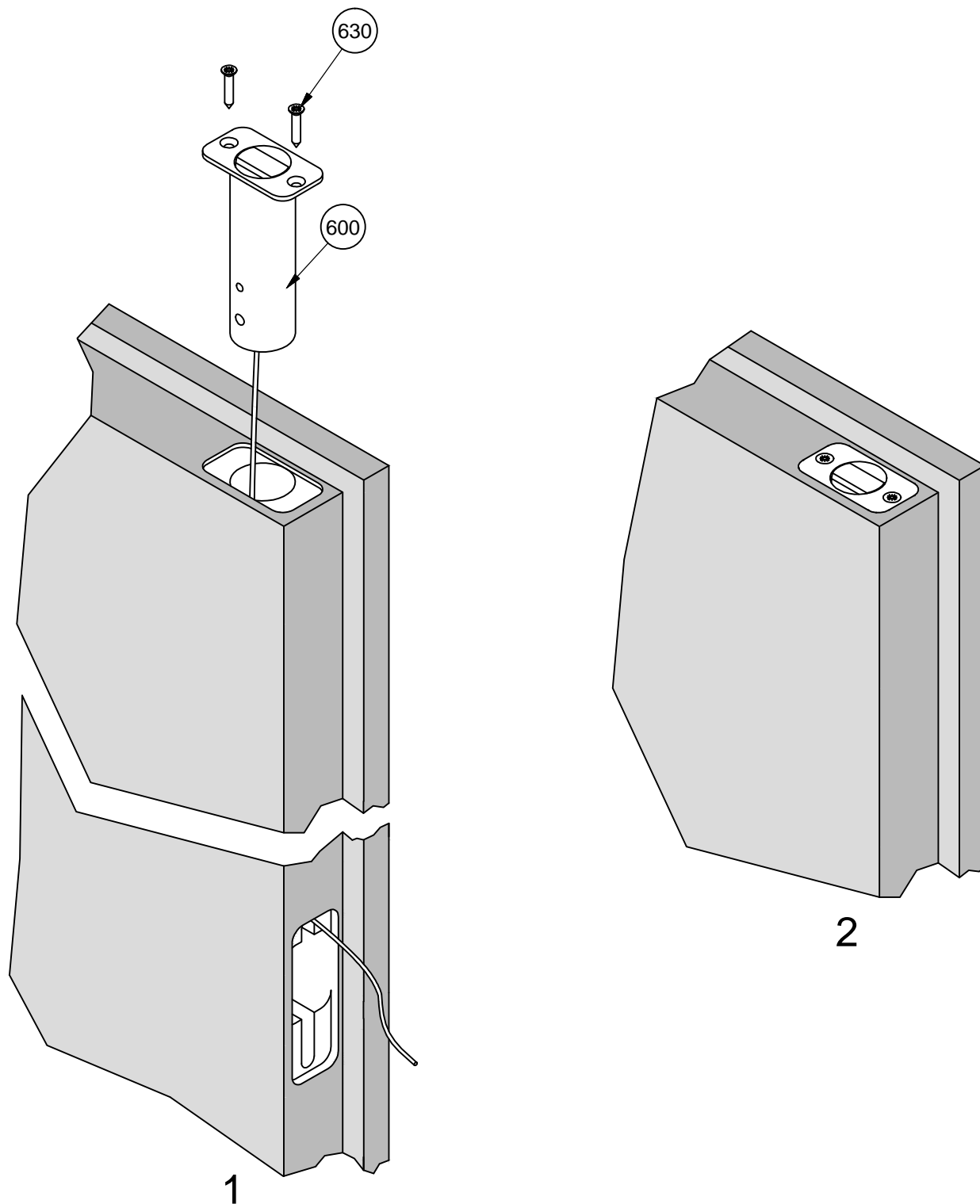


- listello di copertura fresata incollato con finitura a regola d'arte
- glued and milled cover strip with workmanlike finishing

- * Nel caso di un'anta senza battuta il sistema può essere posizionato al centro dello spessore dell'anta.
- * In the case of a door without abutment the system may be positioned at the centre of the thickness of the door.



fresata sede cavetto
milled housing for the cable



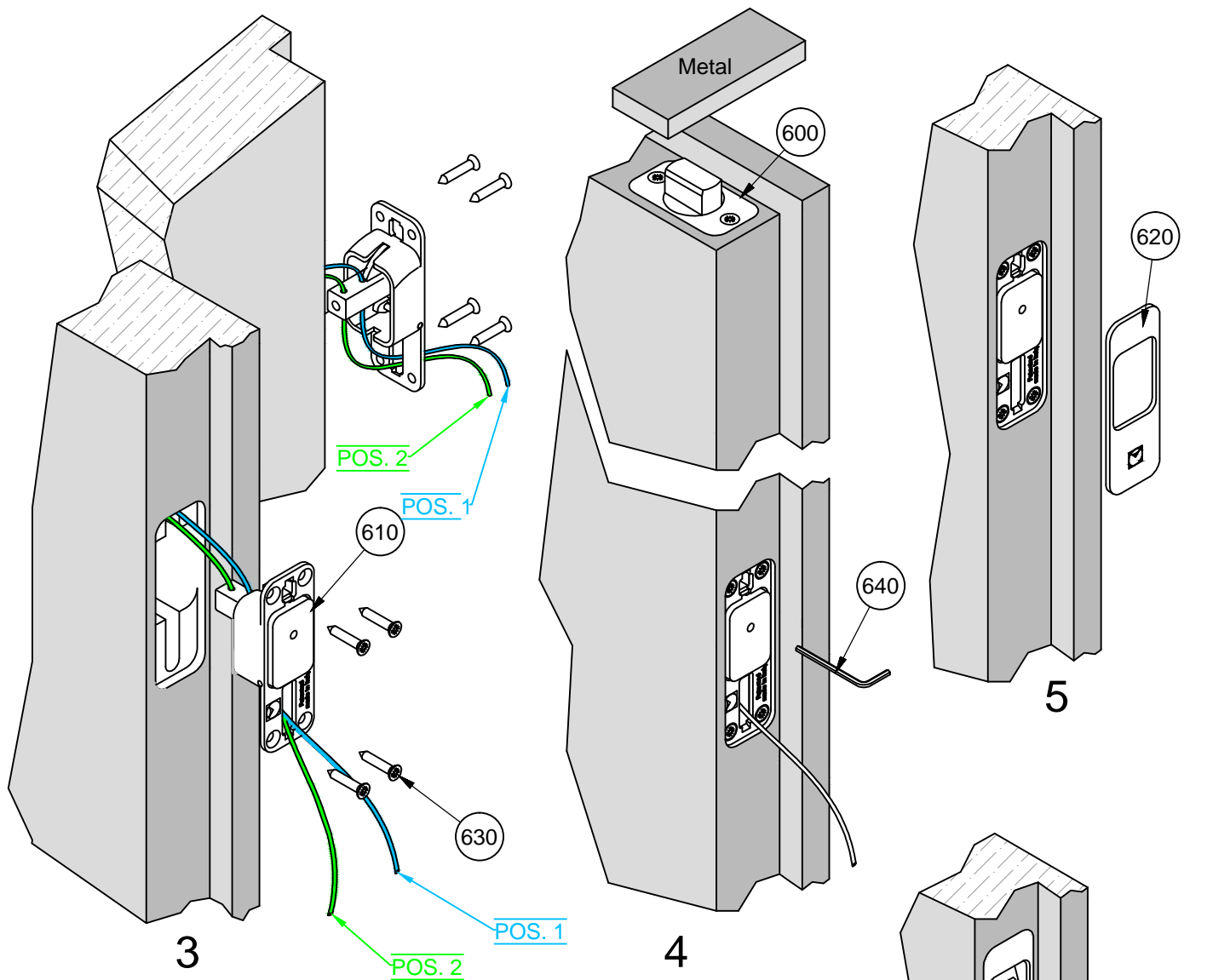
1) Inserire il blocco scrocco (600) sul lato superiore dell' anta
far scorrere il cavetto all'interno della fresata facendolo
uscire dalla sede del pulsante sottostante.

1) Insert the spring latch lock (600) on the top side of the door
let the cable slid within the milled area
having it exit from the underlying button housing.

2) Fissare lo scrocco mediante le viti (630).

2) Fasten the spring latch using the screws (630).

Rif.	Q.tà	Elenco parti	Parts list
600	1	Blocco Scrocco Push&Go	Push&Go Spring Latch Lock
630	2	Vite per legno TSP+ Ø3x25	For wood screws TSP+ Ø3x25



3) Inserire il cavetto nel foro (**pos. 1** o **pos. 2** vedi pag. 5-6) posto sul retro del pulsante (**610**) e portarlo sul fronte attraverso la feritoia.

3) Insert the cable in the hole (**pos.1** or **pos. 2** see page 5-6) on the back of the button (**610**) and bring it to the front through the slit.

4) Prima di fissare il cavetto far uscire completamente lo scrocco magnetico del blocco superiore (**600**) mediante un oggetto metallico, mettere in tensione il cavetto prestando attenzione a non abbassare lo scrocco, quindi fissare il cavetto con la chiave (**640**) in dotazione tramite il foro posto al centro del pulsante.

4) Before attaching the cable, let out completely the upper magnetic spring latch lock (**600**) by means of a metallic object, tension the cable being careful not to lower the spring latch, and then secure the cable with the allen wrench (**640**) supplied through the hole located in the centre of the button.

5) Verificare il corretto funzionamento del sistema e successivamente tagliare l'eccedenza del cavetto lasciandolo sporgere di 2/3 cm, reintrodurre la sporgenza all'interno dell'anta, applicare il frontalino (**620**).

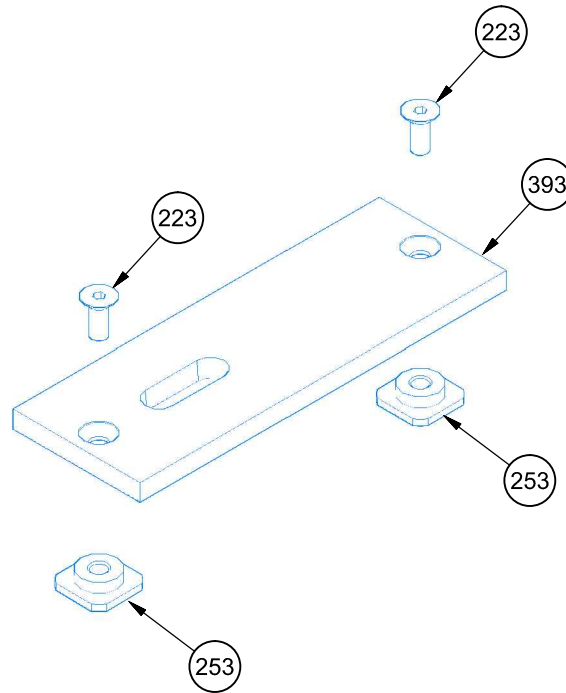
5) Check the correct operation of the system and then cut the excess cable letting it protrude 2/3 cm, reintroduce the protrusion on the inside of the door, apply the front plate (**620**).

6) Per togliere il frontalino (**620**), premere il pulsante ed inserire la punta di un cacciavite piano nell'apposita sede.

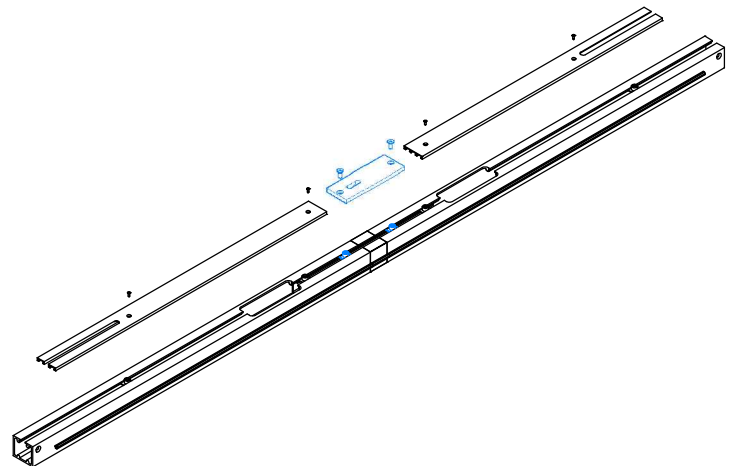
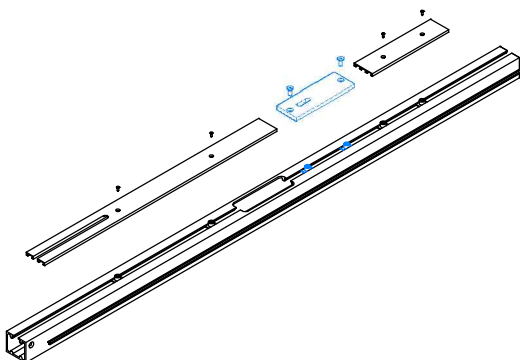
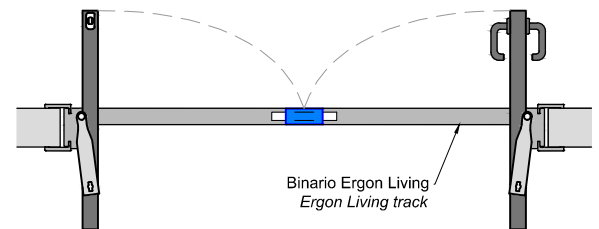
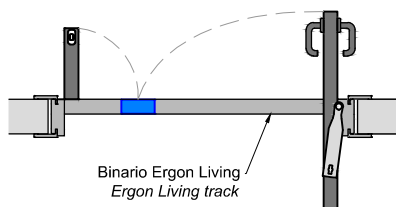
6) To remove the bezel (**620**), press the button and insert the tip of a flat screwdriver in the specific slot.

Rif.	Q.tà	Elenco parti	Parts list
600	1	Blocco Scrocco Push&Go	Push&Go Spring Latch Lock
610	1	Pulsante Push&Go	Push&Go Button
620	1	Frontalino	Front plate
630	4	Viti per legno TSP+ Ø3x25	For wood screws TSP+ Ø3x25
640	1	Chiave da 2 mm	2 mm allen wrench

Per utilizzo su porte a doppia anta con sistemi Ergon Living.
For use with double door leaves with Ergon Living system.



Rif.	Q.tà	Elenco parti	Parts list
223	1	Vite TSPEI M5x12	Screw TSPEI M5x12
253	1	Inserto di fissaggio piastra	Plate fixing insert
393	1	Piastra incontro magnetica	Magnetic striker plate



Per la gestione dei binari e profili copribinario vedi manuali tecnici Ergon Living.
For track and track cover profile see Ergon Living technical manuals.

MADE IN ITALY

L'azienda si riserva la facoltà di apportare, in qualsiasi momento, senza l'obbligo di preavviso, tutte le modifiche tecniche ed estetiche che riterrà opportuno per migliorare la qualità e la funzionalità dei prodotti.

Tutti i contenuti del presente manuale sono coperti da copyright.
E' vietata la riproduzione anche parziale di testi e disegni tecnici, senza previa autorizzazione scritta da Celegon s.r.l.. Eventuali abusi verranno perseguiti a norma di legge.

The company reserves the right to make, at any moment, without prior notice, all the technical and aesthetic changes it deems appropriate in order to improve the quality and functionality of its products.

*All the contents of this manual are copyrighted.
The reproduction, even partial, of texts and technical drawings, without prior written permission from Celegon s.r.l. is prohibited. Any violations will be prosecuted according to law.*



Push&Go EVO is an idea CELEGON
30035 Mirano (Venice) | Via G. Galilei, 6 - Z.I.
T +39 041 572 8404 | F +39 041 572 8522
www.celegon.it | info@celegon.it